

LENKA DUSILOVÁ SOLO

TECHNICKÉ POŽADAVKY + INPUT LIST + STAGE PLAN

PA SYSTÉM

Profesionální PA systém schopen dosáhnout v FOH hladiny zvuku 110dBA bez zkreslení. Výkonem a typem adekvátní danému prostoru.

Preferujeme tyto zvukové systémy: L-Acoustics, D&B, Nexo, EAW, JBL, Adamson ...

VELMI OCENÍME SUBWOOFER ODDĚLENÝ OD L/R NA SAMOSTATNÉM FADERU (AUX, MONO, MATRIX).

FOH

Pokud nebude přivezen vl. mixážní pult:

Vzhledem k tomu, že je potřeba zdvojit 2 vstupy, požadujeme PŘEDEVŠÍM DIGITÁLNÍ pultry DiGiCo, Yamaha, Allen&Heath, Soundcraft,...

POKUD TO BUDE MOŽNÉ, PRESONUS A JAKÝKOLIV RACKOVÝ MIXPULT OVLÁDANÝ PŘES APLIKACI A TABLET NE!

Místo pro mixážní pult musí být umístěno ve středové ose a vhodné vzdálenosti od pódia!

Je nepřijatelné umístění pultu např.: pod balkónem u zadní stěny sálu, vedle pódia, ve zvukové kabině za sklem a všude tam, kde není reálný poslech.

MONITORY

2x stage monitor na separátních AUX výstupech.

Full Range, min. 12" + 1"

Frequency response: 50-20,000 Hz, min. SPL: 110 dB

OPRAVDU POTŘEBUJEME MONITORY ODPOVÍDAJÍCÍ KVALITY A UVEDENÉHO VÝKONU.

STATIVY

1x tall s držákem na Shure SM řadu (VOC)

PLUS

Adekvátní počet XLR kabelů a D.I. boxů dle Inputlistu

**V PŘÍPADĚ NEJASNOSTÍ SE S NÁMI SPOJTE, SPOLEČNĚ TO JISTĚ
VYŘEŠÍME.**

PŘEDEM DĚKUJEME!

Zvukař:

Josef "Lombardo" Kubíčko +420 777 858 014

lombardogroove@gmail.com

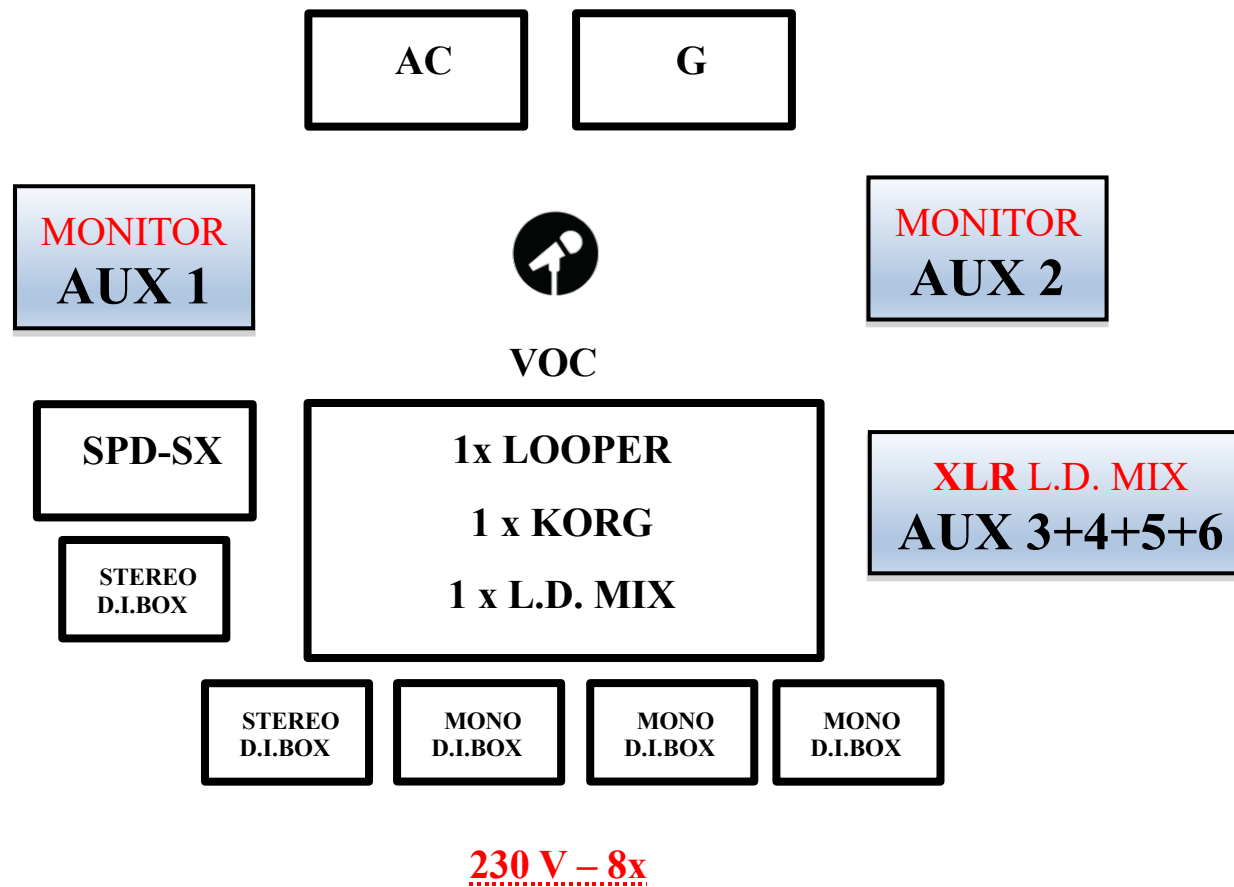
Petr Janeček +420 775 064 724

moire@seznam.cz

LENKA DUSILOVÁ SOLO INPUTLIST

2020

Input	Instrument	Mic/DI Box	phantom power		stativ
1	Looper L			VL. D.I.Box	
2	Looper R			VL. D.I.Box	
3	SPD L	D.I.Box			
4	SPD R	D.I.Box			
5	Korg Miniloque	D.I.Box			
6	AC		+48v	VL. D.I.Box	
7	G	D.I.Box			
8	VOC	SHURE BETA 87A	+48v	VL. MIC	tall
9+10	ROOM				
11+12	LARGE HALL				
13+14	DELAY				
Output	LENKA MIX INPUTS	Monitor/XLR			
AUX 1		MONITOR			
AUX 2		MONITOR			
AUX 3	1. VOC	XLR			
AUX 4	2. AC	XLR			
AUX 5	3. G	XLR			
AUX 6	4. KORG	XLR			



LENKA DUSILOVÁ SOLO